

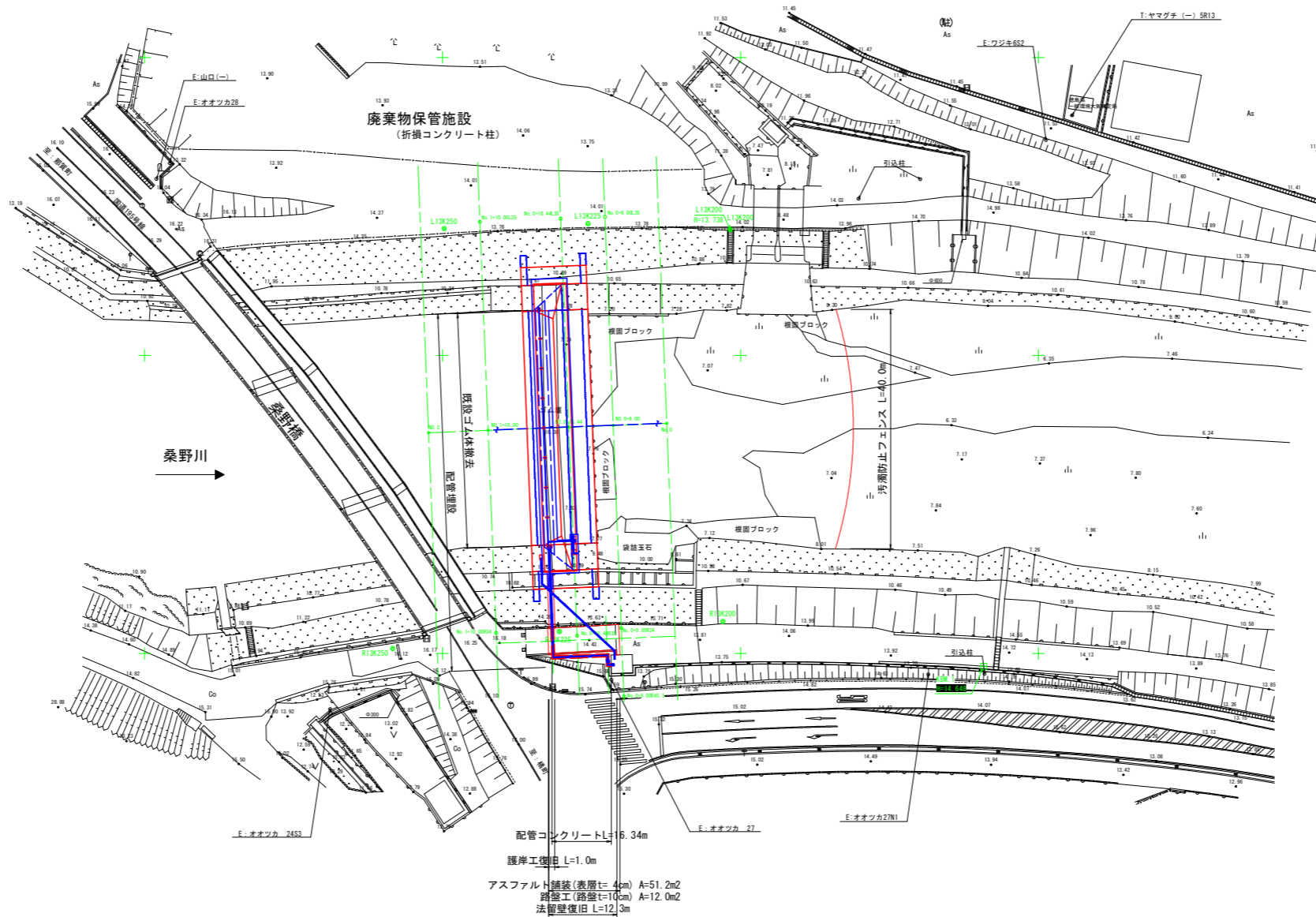
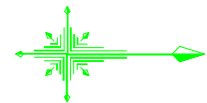
## R6阿耕 長寿命化 井ノ口堰 下部工事(担い手確保型)

## 設計図面

図面番号	図面名称	備考
1 / 19	平面図	
2 / 19	全体計画図	
3 / 19	標準縦断面図(1)	
4 / 19	標準縦断面図(2)	
5 / 19	屋外埋設管部品図(1)	
6 / 19	屋外埋設管部品図(2)	
7 / 19	アンカーボルト及びび袋体取付金具図	
8 / 19	機構図	
9 / 19	屋外配管計画図	
10 / 19	屋外配管横断面図	
11 / 19	基礎工箱抜き撤去図(1)	
12 / 19	基礎工箱抜き撤去図(2)	
13 / 19	基礎工箱抜き復旧図(1)	
14 / 19	基礎工箱抜き復旧図(2)	
15 / 19	既設構造物撤去・復旧図(1)	
16 / 19	既設構造物撤去・復旧図(2)	
17 / 19	仮設道路計画図	
18 / 19	右岸仮設締切計画図	
19 / 19	左岸仮設締切計画図	

# 平面図

S=1:500



測点座標一覧表

No.	点名	X座標	Y座標
No. 0	97637.626	102611.379	
No. 0-9.00	97629.633	102611.734	
No. 0-16.44	97621.195	102612.027	
No. 1-10.00	97607.649	102612.562	
No. 2	97597.657	102612.956	

測点(控杭)座標一覧表

No.	点名	X座標	Y座標	標高(巻天)
No. 0-9.00L35	97627.253	102576.761	H=14.128	
No. 0-9.00R34	97629.973	102645.708	H=13.829	
No. 0-9.00R45.5	97630.427	102657.199	H=15.588	
No. 0-16.44L35	97619.815	102577.054	H=14.099	
No. 0-16.44R35	97622.575	102647.000	H=14.781	
No. 1-10.00L35	97606.289	102577.589	H=14.002	
No. 1-10.00R34	97608.989	102646.536	H=16.288	

本作業に使用した基準点は、桑野川河川図面標高を使用した。  
 本作業に使用した水準点 (KBM 1) は、[R1阿土桑野川他 阿南・桑野川詳細設計業務]  
 成果報告書より下記座標を使用した。

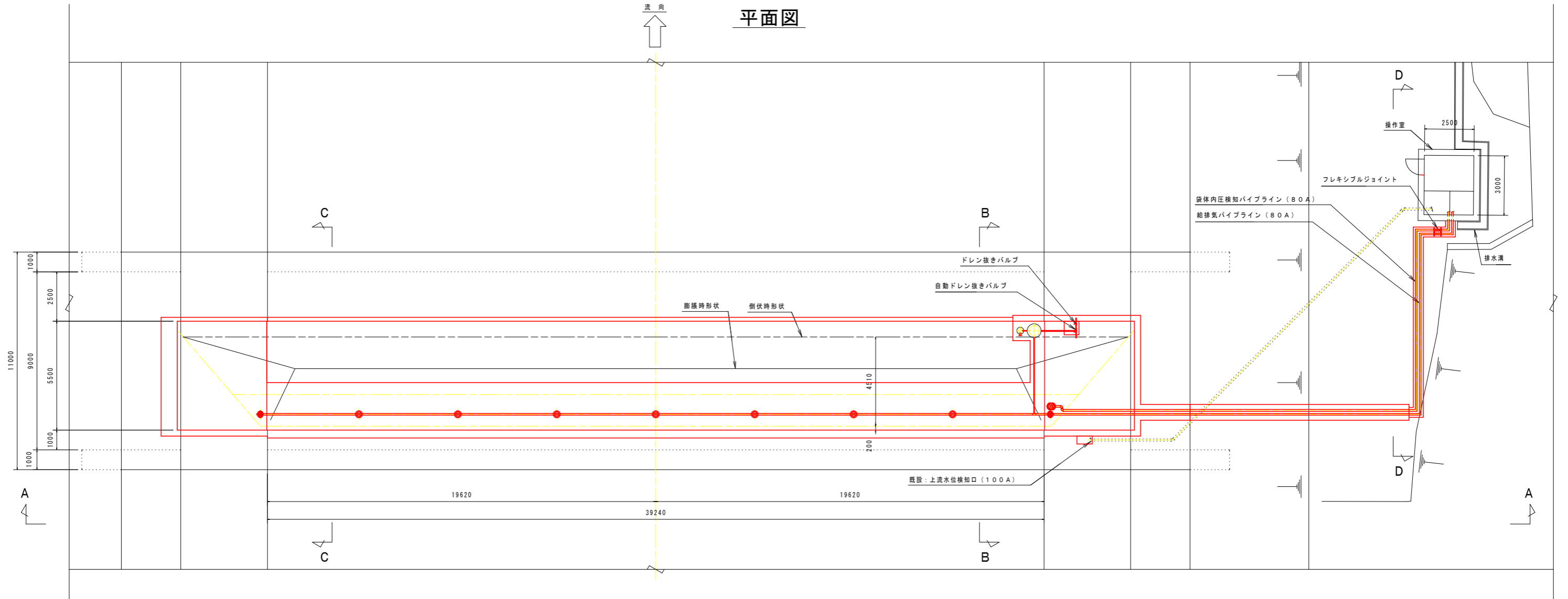
KBM	点名	X座標	Y座標	標高
KBM 1				H=14.648
L13K200	97648.256	102578.882	H=13.738	
R13K225	97619.598	102646.308	H=15.223	
R13K250	97591.638	102649.156		

※現地確認日：令和5年10月3日

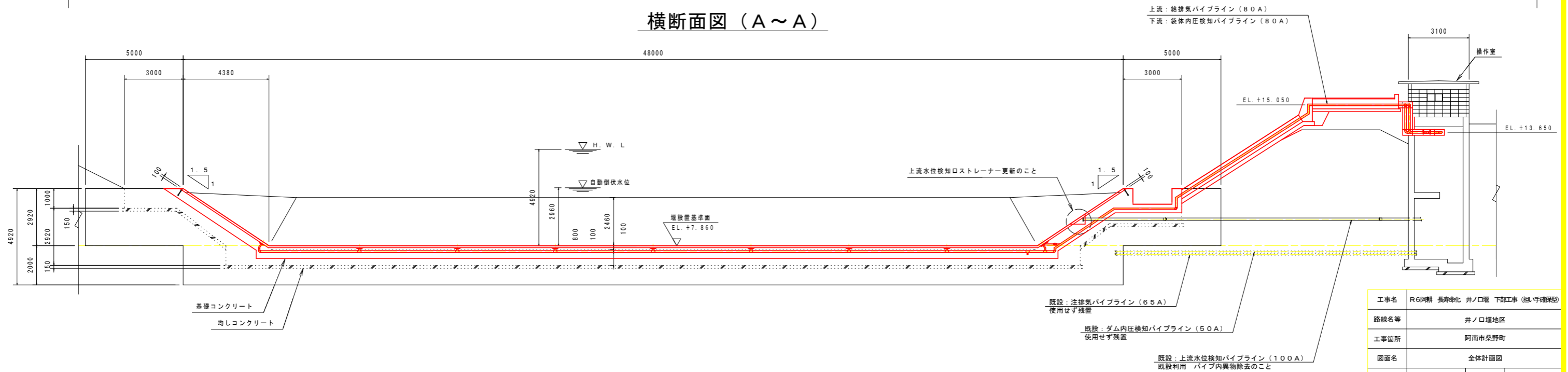
工事名	R6阿耕 長寿命化 井ノ口堰 下部工事 (担い手確保型)		
路線名等	井ノ口堰地区		
工事箇所	阿南市桑野町		
図面名	平面図		
縮尺	1:500	図面番号	1 / 19
会社名			
事業者名	徳島県南部総合県民局農林水産部 (阿南)		

# 全体計画図 S=1:100

## 平面図



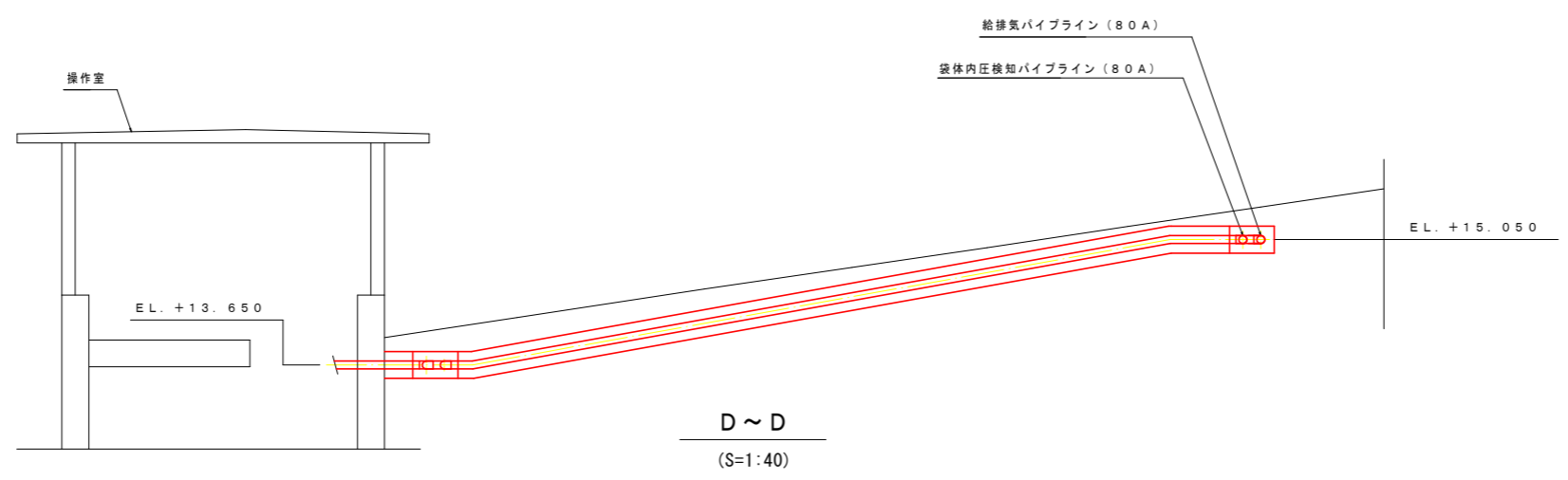
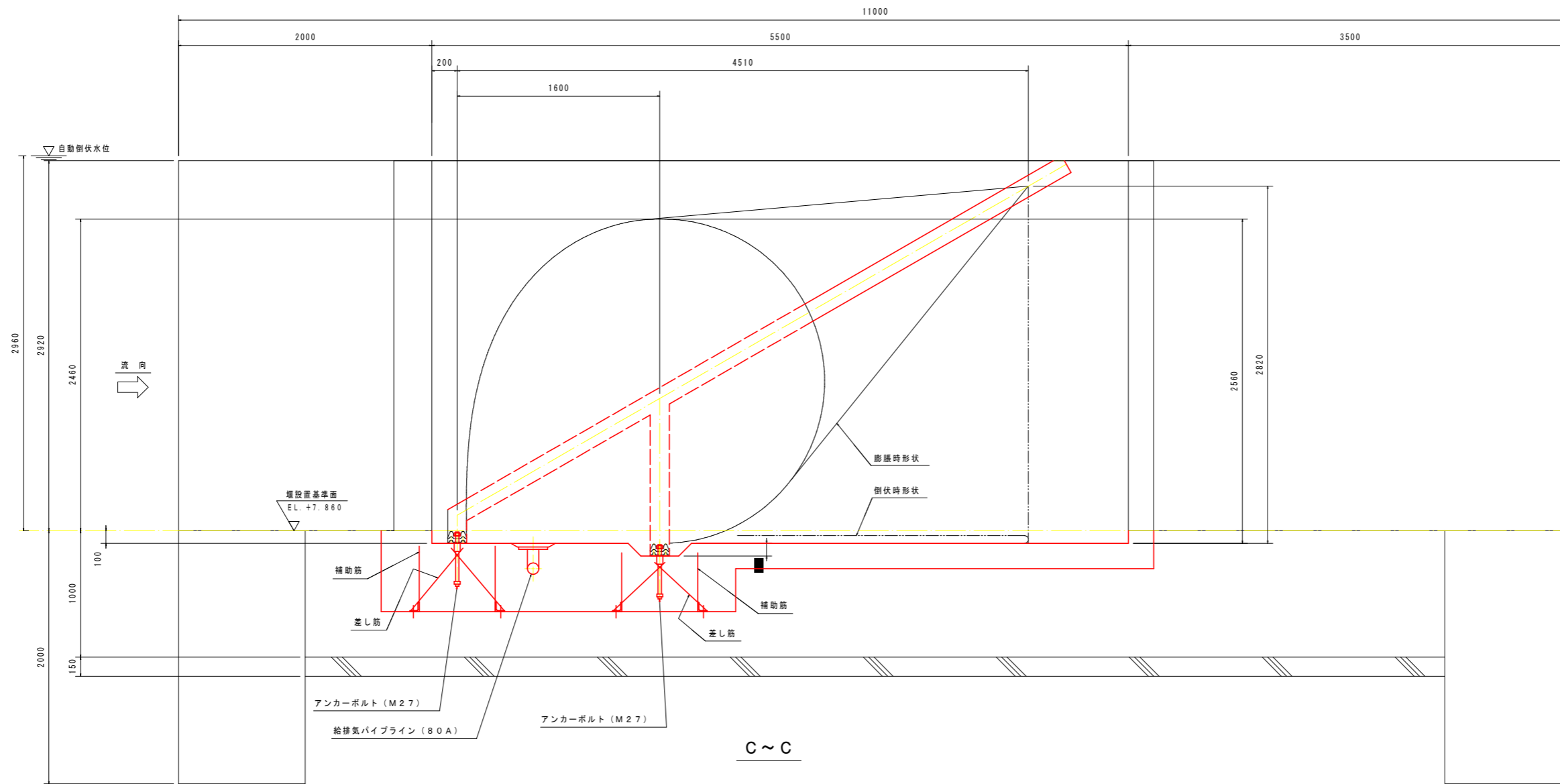
## 横断面図 (A~A)



工事名	R6阿耕 長寿命化 井ノ口堰 下部工事 (E1手続型)		
路線名等	井ノ口堰地区		
工事箇所	阿南市桑野町		
図面名	全体計画図		
縮尺	1:100	図面番号	2 / 19
会社名			
事業者名	徳島県南部総合県民局農林水産部 (阿南)		

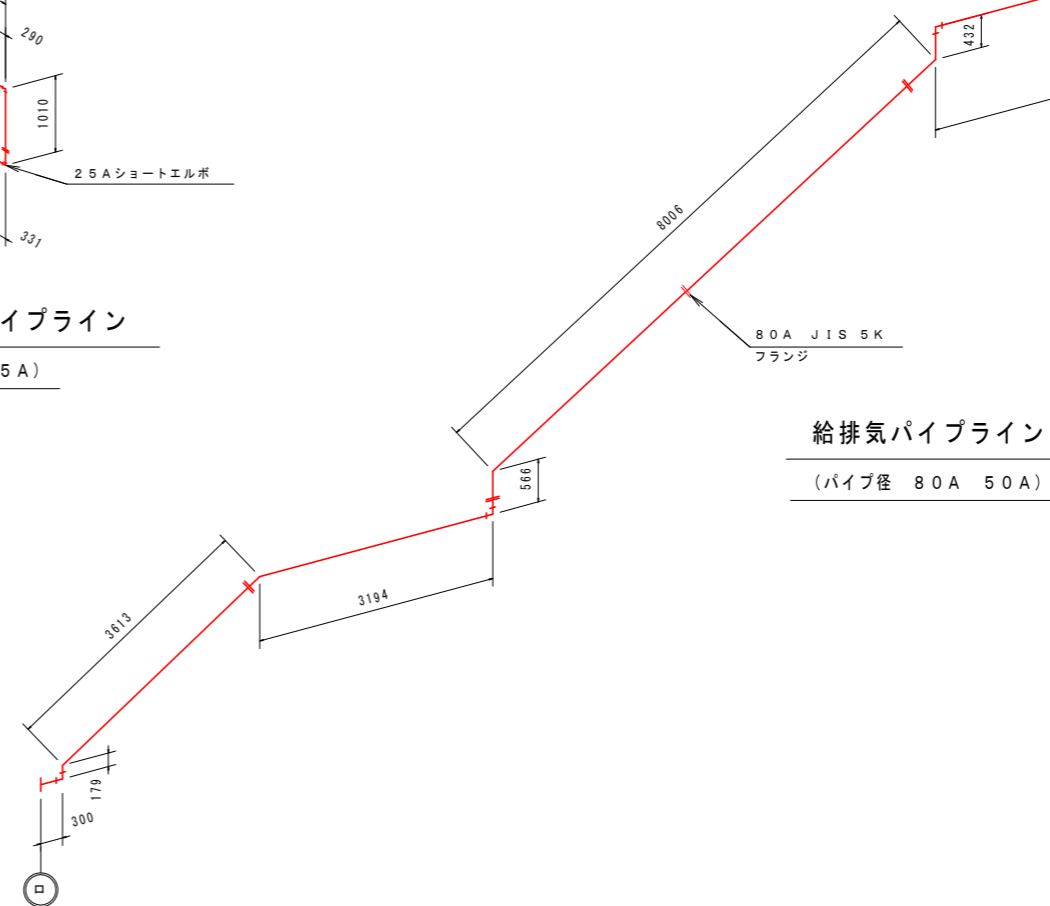
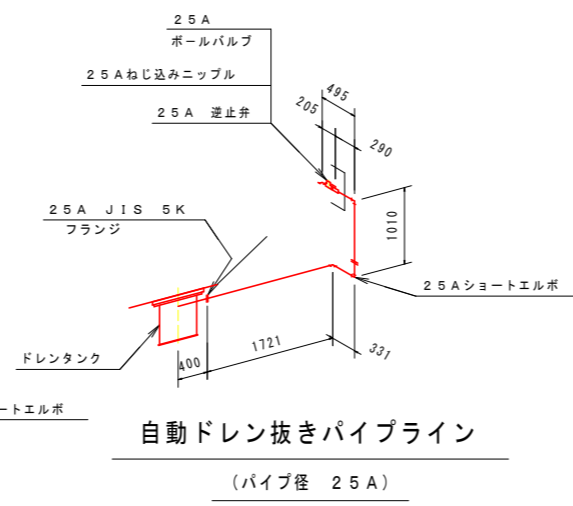
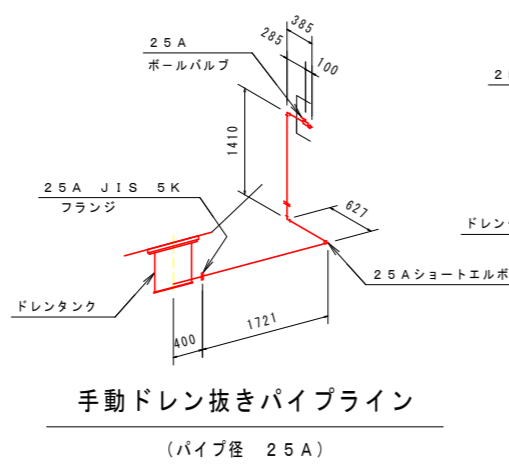
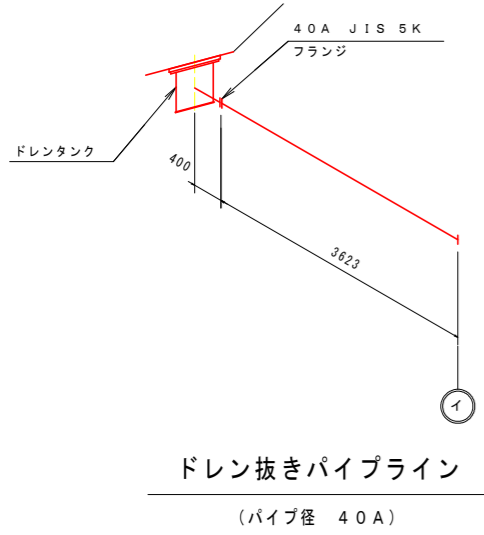
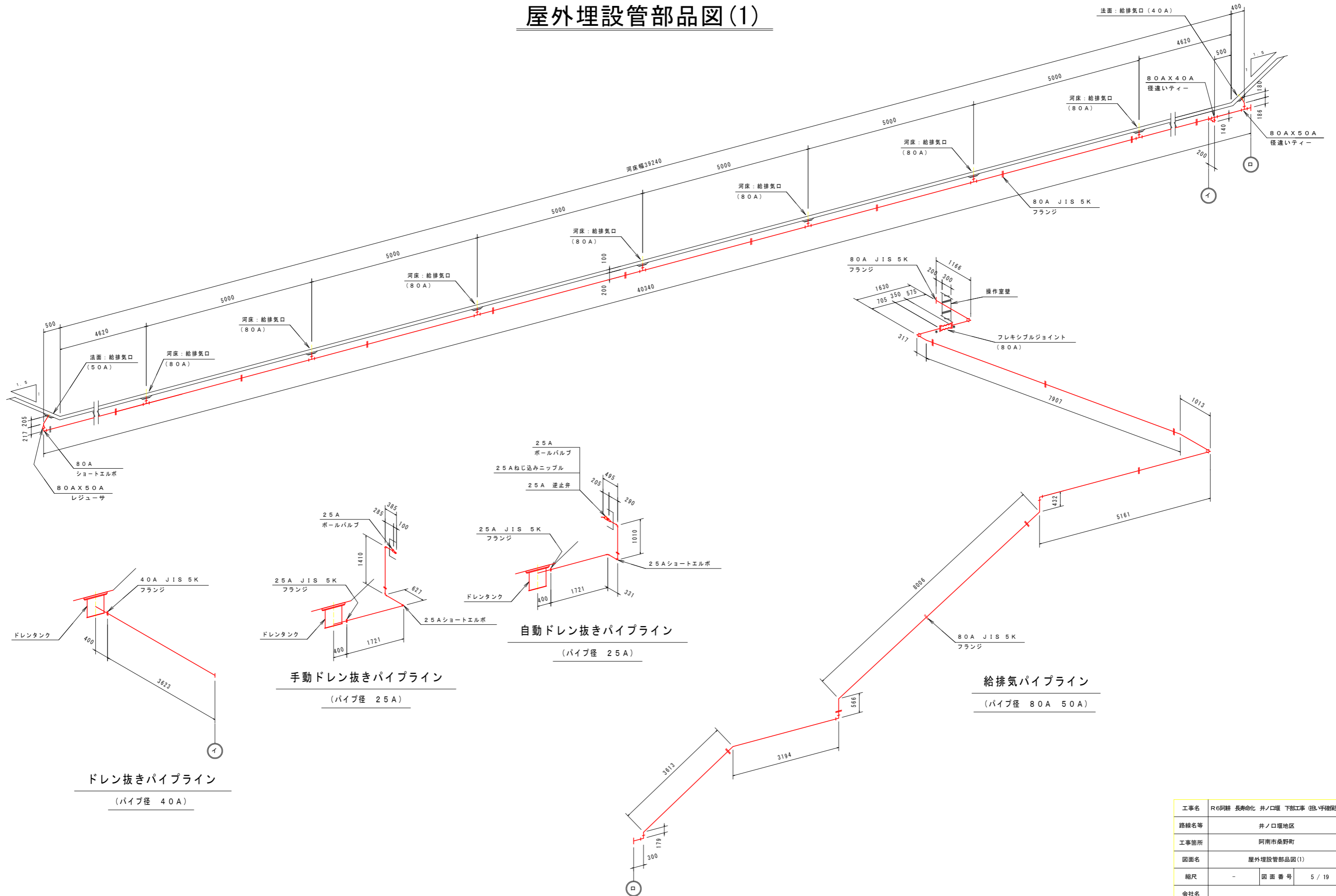


# 標準縦断面図(2) S=1:20



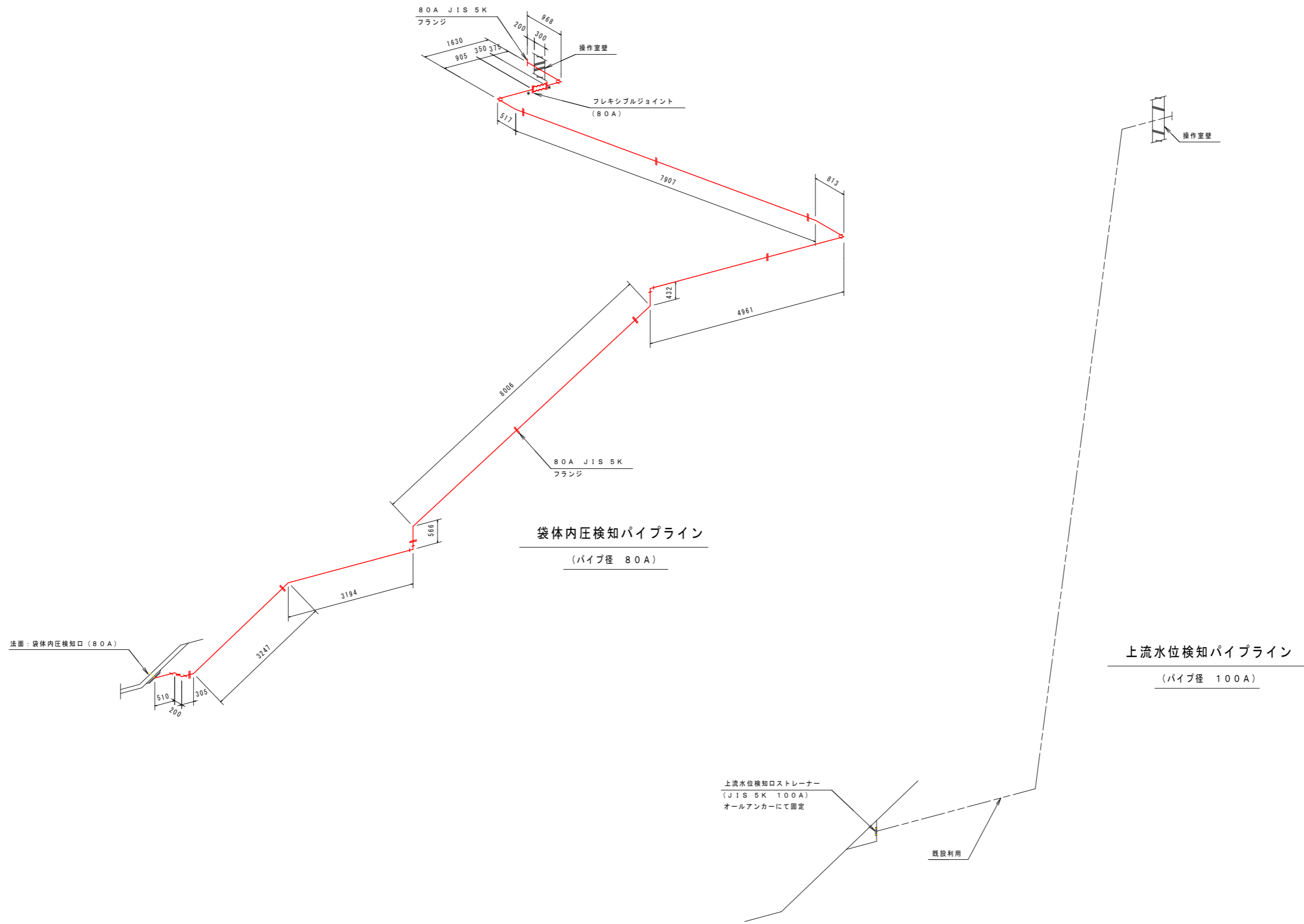
工事名	R6阿耕 長寿命化 井ノ口堰 下部工事 (担い手確保型)		
路線名等	井ノ口堰地区		
工事箇所	阿南市桑野町		
図面名	標準縦断面図(2)		
縮尺	1:20	図面番号	4 / 19
会社名			
事業者名	徳島県南部総合県民局農林水産部 (阿南)		

# 屋外埋設管部品図(1)



工事名	R6阿耕 長寿命化 井ノ口堰 下部工事 (E1) 手確保型		
路線名等	井ノ口堰地区		
工事箇所	阿南市桑野町		
図面名	屋外埋設管部品図(1)		
縮尺	-	図面番号	5 / 19
会社名			
事業者名	徳島県南部総合県民局農林水産部 (阿南)		

# 屋外埋設管部品図(2)

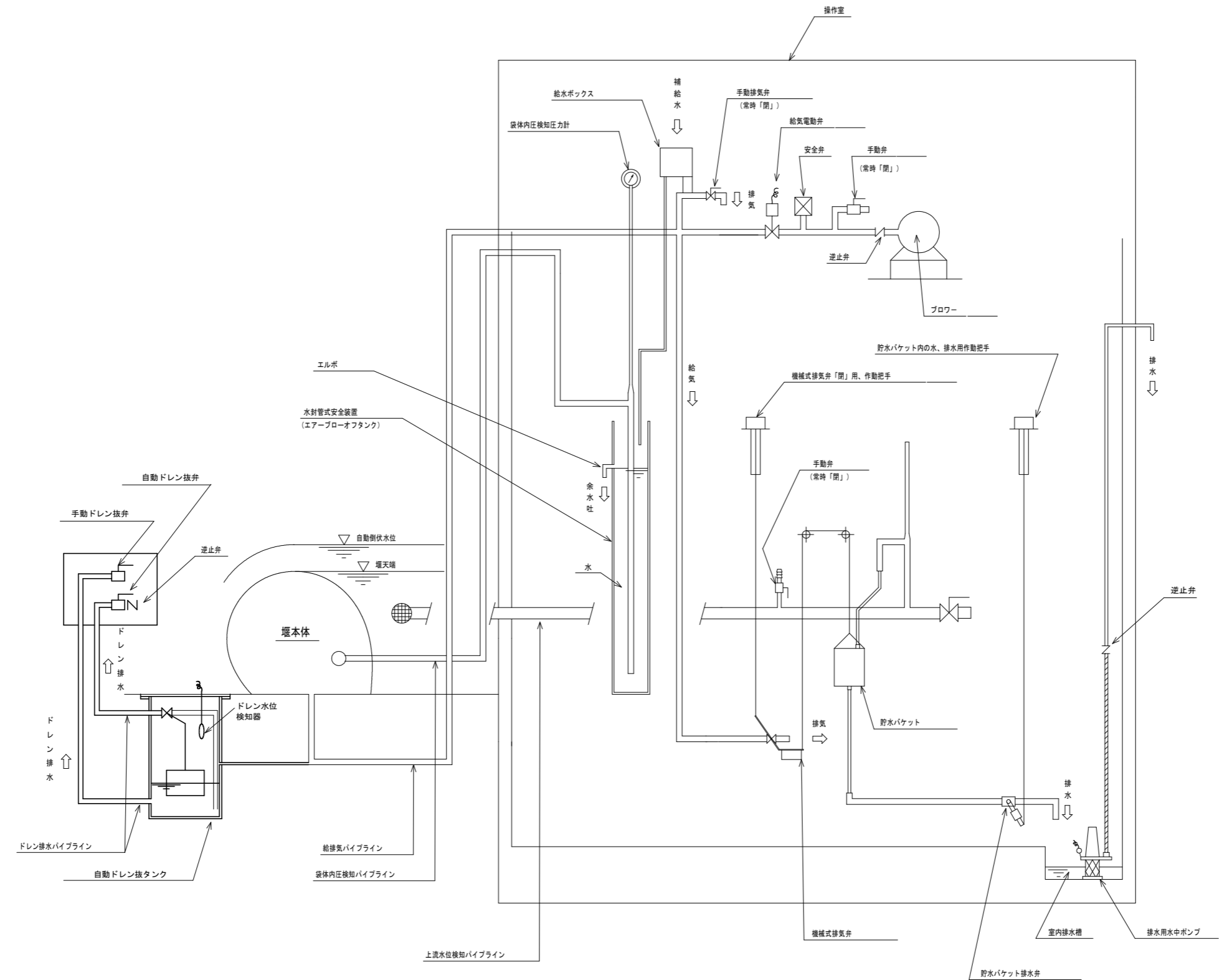


工事名	R6阿耕 長寿命化 井ノ口堰 下部工事 (E&I手続型)		
路線名等	井ノ口堰地区		
工事箇所	阿南市桑野町		
図面名	屋外埋設管部品図(2)		
縮尺	-	図面番号	6 / 19
会社名			
事業者名	徳島県南部総合県民局農林水産部 (阿南)		





# 機構図

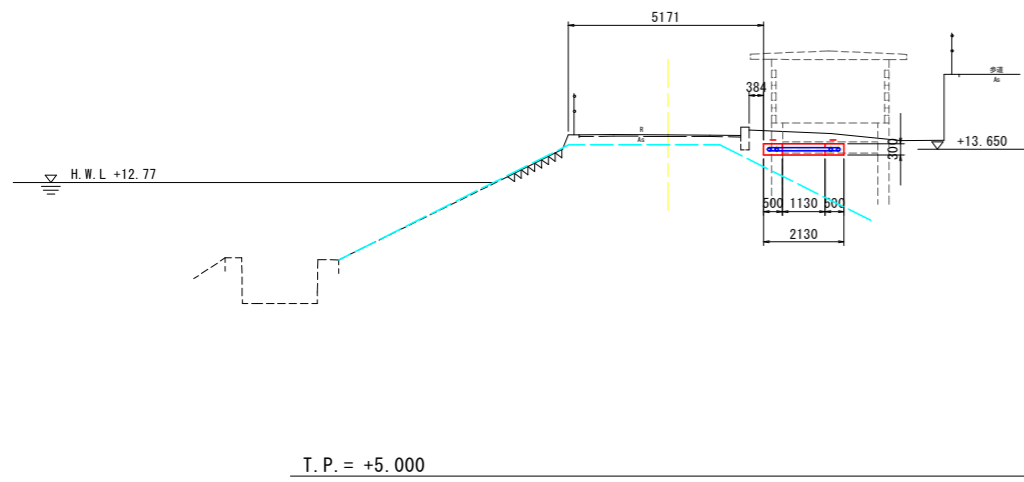


工事名	R6阿耕 長寿命化 井ノ口堰 下部工事 (担い手確保型)		
路線名等	井ノ口堰地区		
工事箇所	阿南市桑野町		
図面名	機構図		
縮尺	-	図面番号	8 / 19
会社名			
事業者名	徳島県南部総合県民局農林水産部 (阿南)		

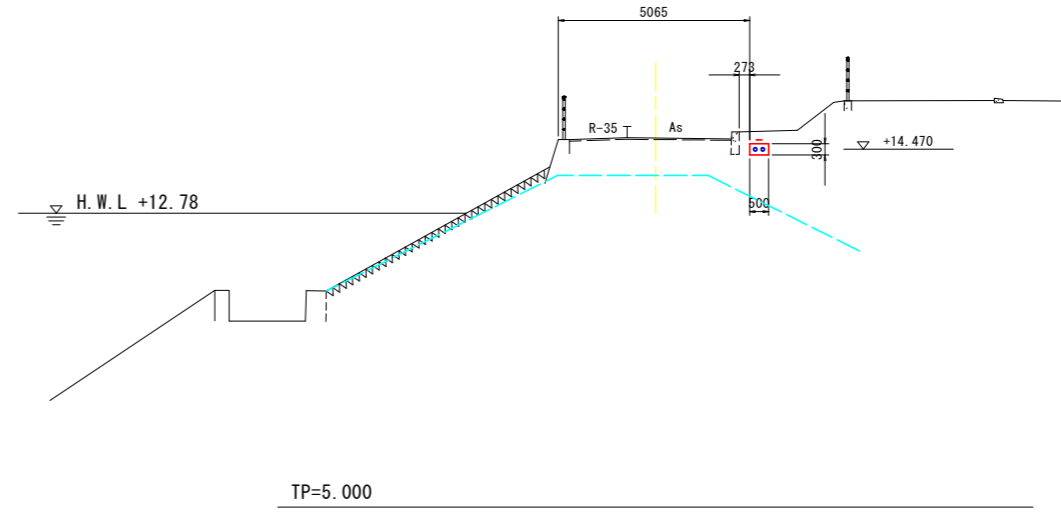


# 屋外配管横断図 S=1:100

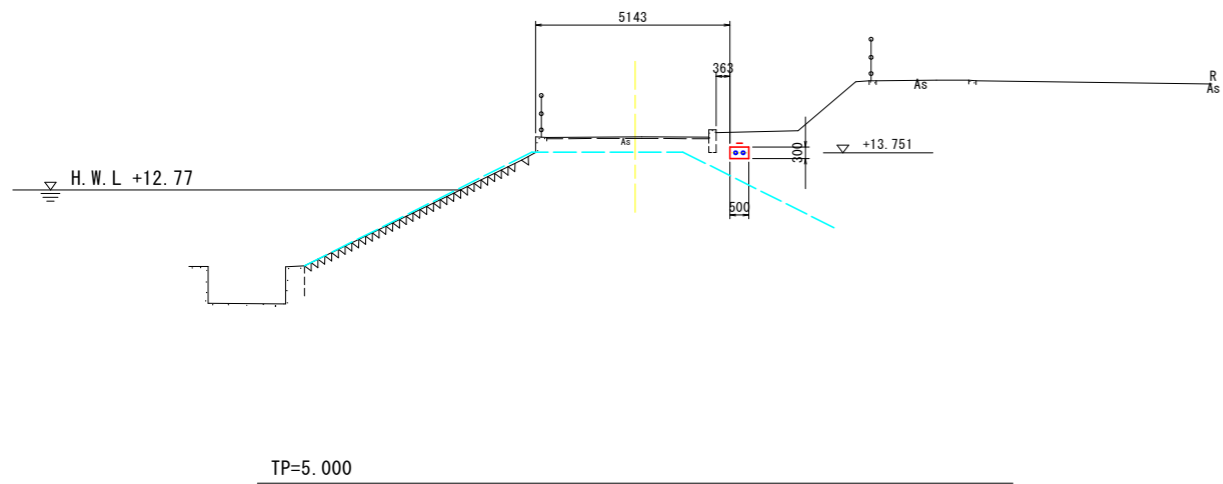
NO. 0+11.50



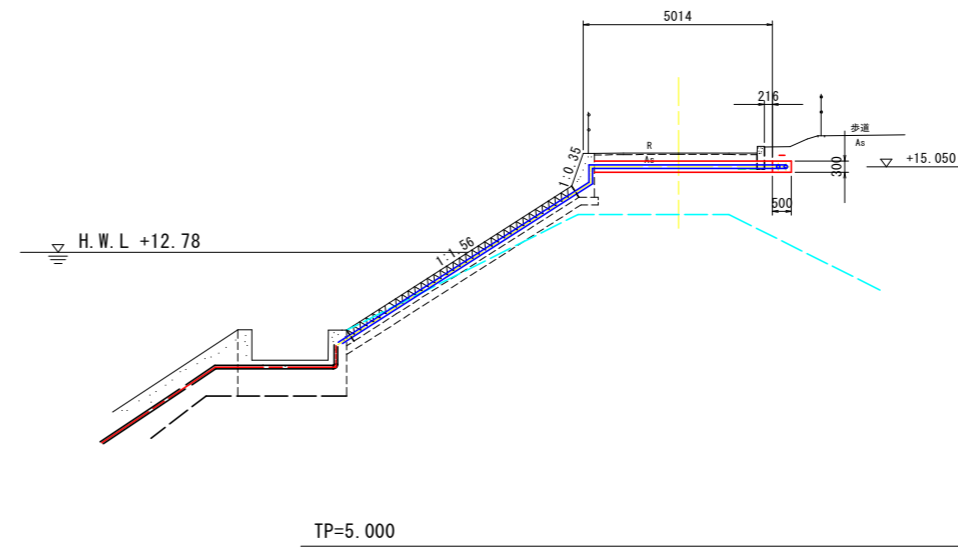
No. 0+16.44



NO. 0+12.44



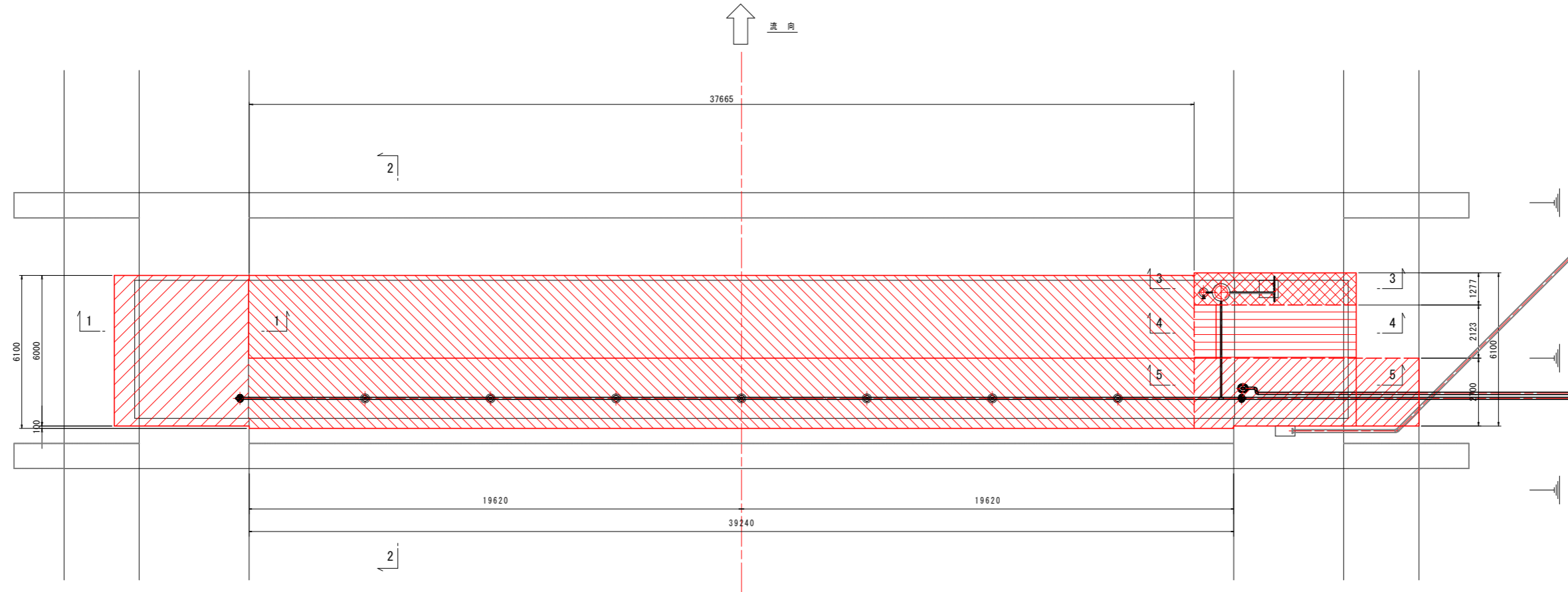
NO. 1+0.68



工事名	R6阿耕 長寿命化 井ノ口堰 下部工事 (担い手確保型)		
路線名等	井ノ口堰地区		
工事箇所	阿南市桑野町		
図面名	屋外配管横断図		
縮尺	1:100	図面番号	10 / 19
会社名			
事業者名	徳島県南部総合県民局農林水産部 (阿南)		

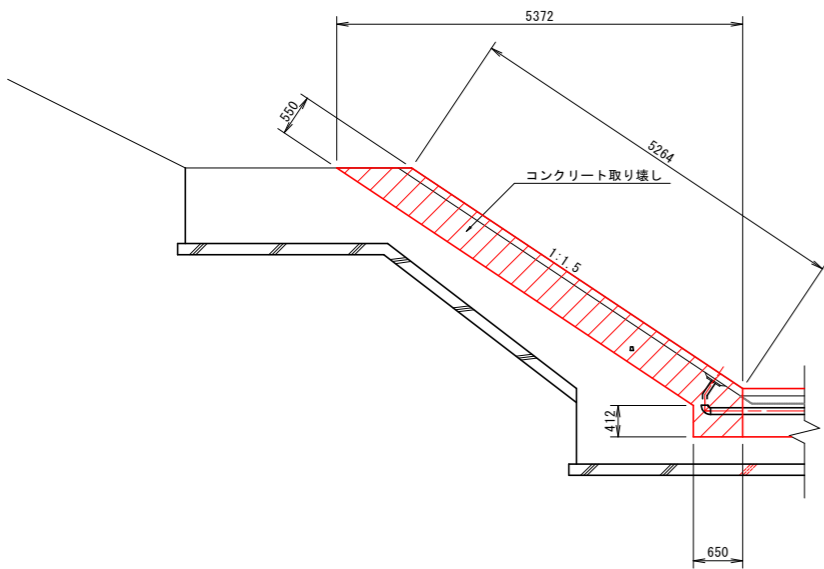
# 基礎工箱抜き撤去図(1)

平面図 S=1:100

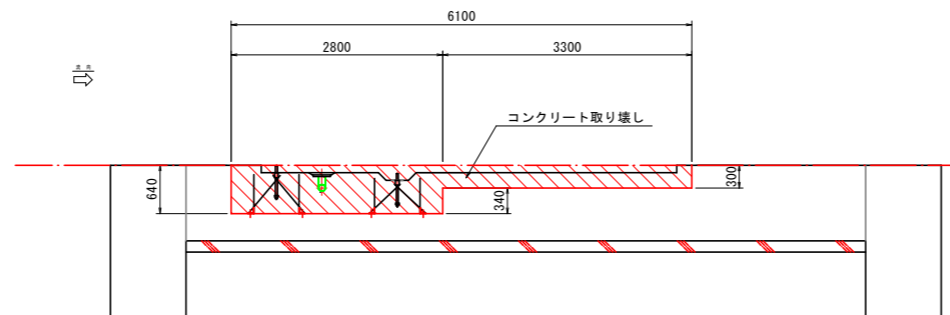


断面図 S=1:50

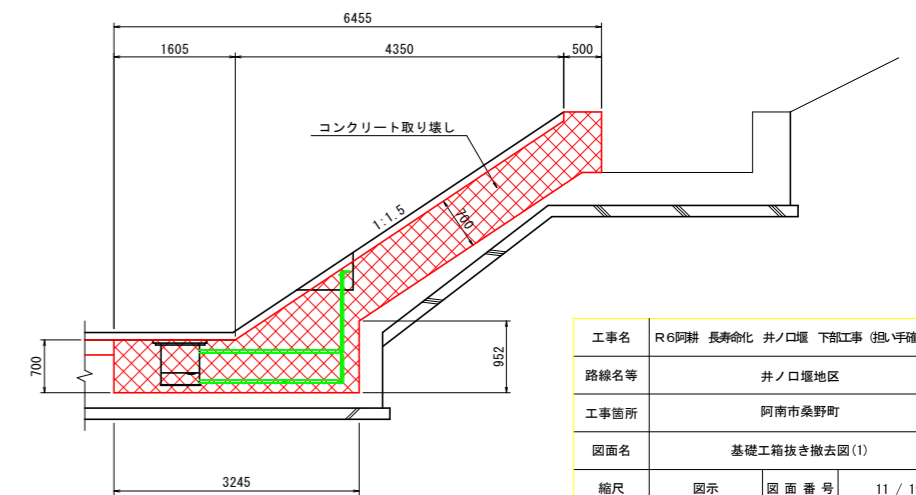
1-1断面



2-2断面



3-3断面

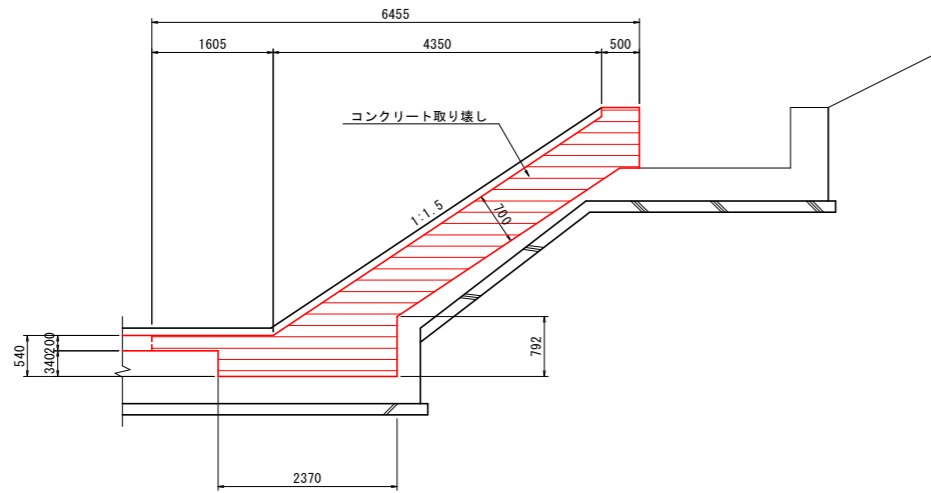


工事名	R6阿耕 長寿命化 井ノ口堰 下部工事 (担い手確保型)		
路線名等	井ノ口堰地区		
工事箇所	阿南市桑野町		
図面名	基礎工箱抜き撤去図(1)		
縮尺	図示	図面番号	11 / 19
会社名			
事業者名	徳島県南部総合県民局農林水産部 (阿南)		

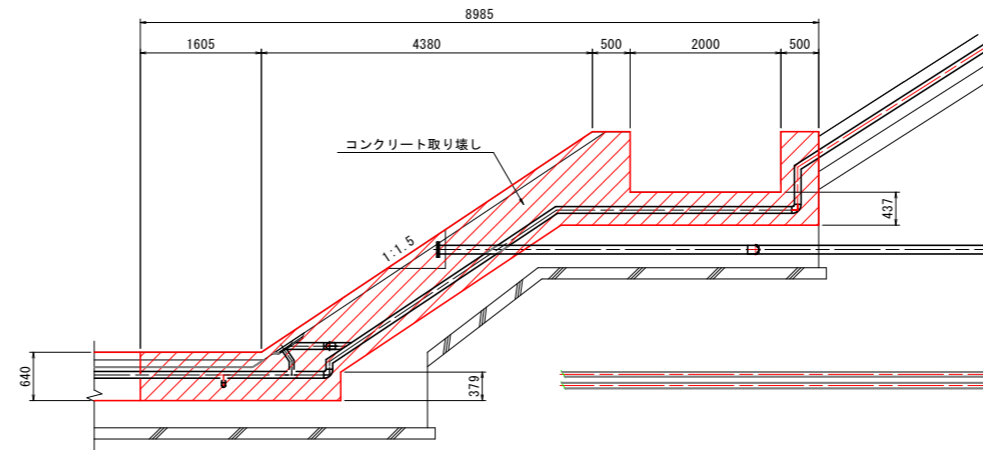
# 基礎工箱抜き撤去図(2)

断面図 S=1:50

4-4断面



5-5断面

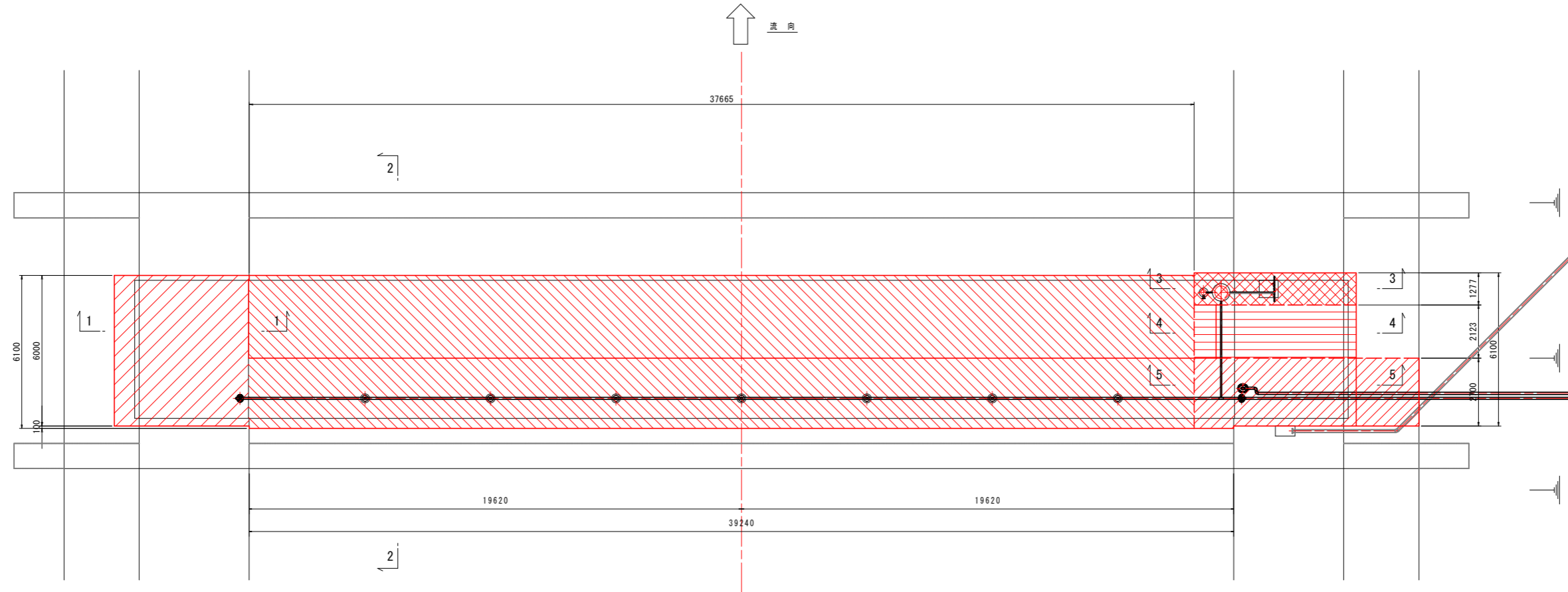


※箱抜き部の形状については上部工との整合を図ること

工事名	R6阿耕 長寿命化 井ノ口堰 下部工事 (E1手確保型)		
路線名等	井ノ口堰地区		
工事箇所	阿南市桑野町		
図面名	基礎工箱抜き撤去図(2)		
縮尺	図示	図面番号	12 / 19
会社名			
事業者名	徳島県南部総合県民局農林水産部〈阿南〉		

# 基礎工箱抜き復旧図(1)

平面図 S=1:100



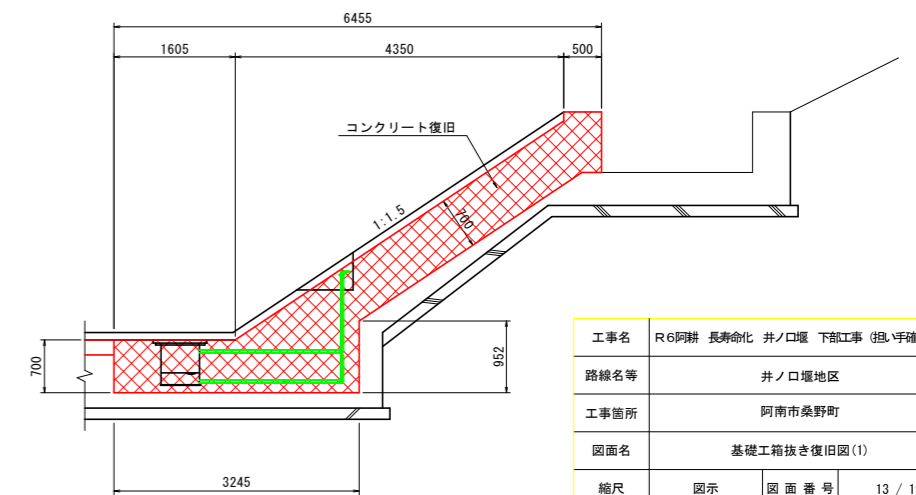
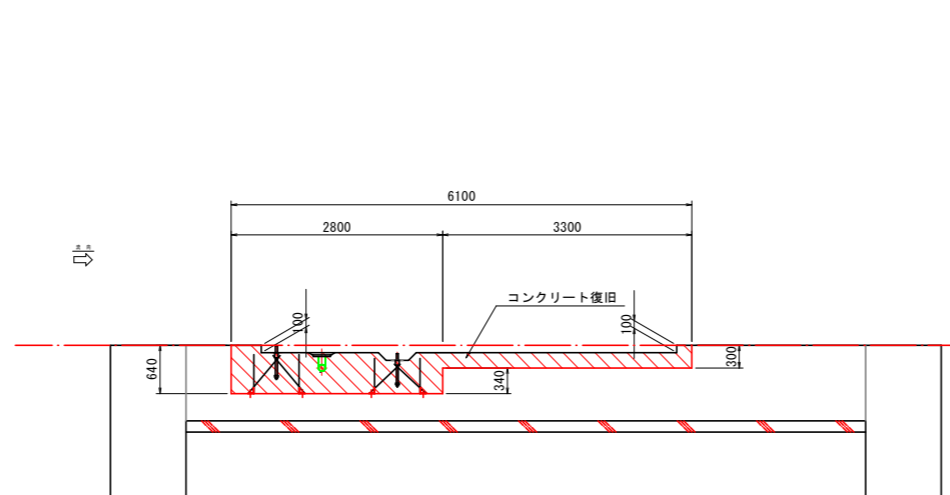
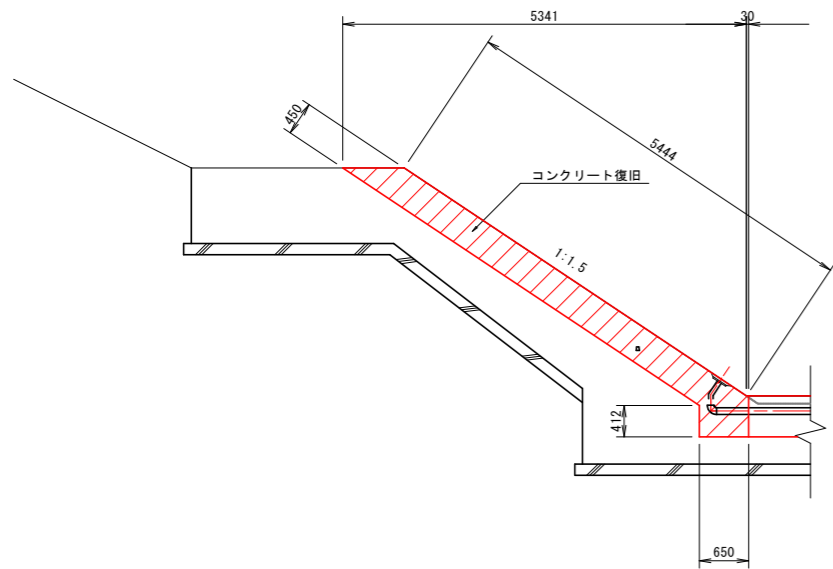
※箱抜き部の復旧形状については上部工との整合を図ること

断面図 S=1:50

1-1断面

2-2断面

3-3断面

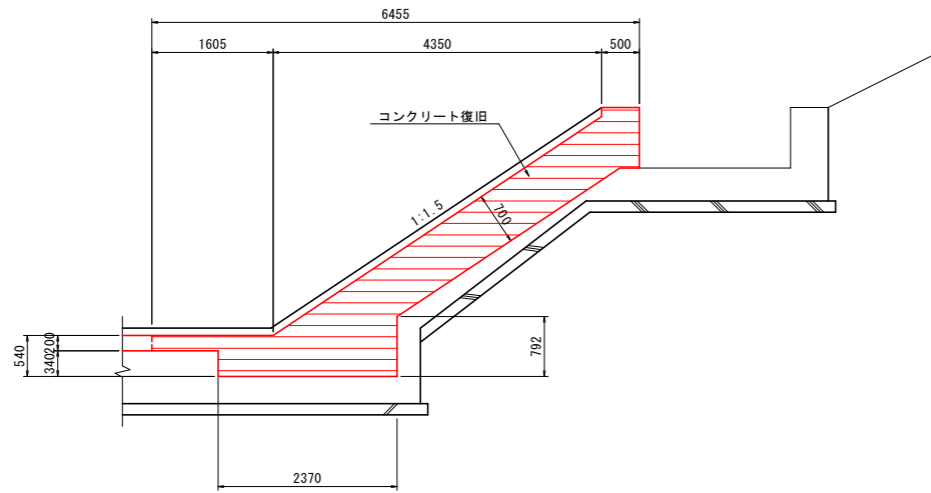


工事名	R6阿耕 長寿命化 井ノ口堰 下部工事 (掛い手確保型)		
路線名等	井ノ口堰地区		
工事箇所	阿南市桑野町		
図面名	基礎工箱抜き復旧図(1)		
縮尺	図示	図面番号	13 / 19
会社名			
事業者名	徳島県南部総合県民局農林水産部 (阿南)		

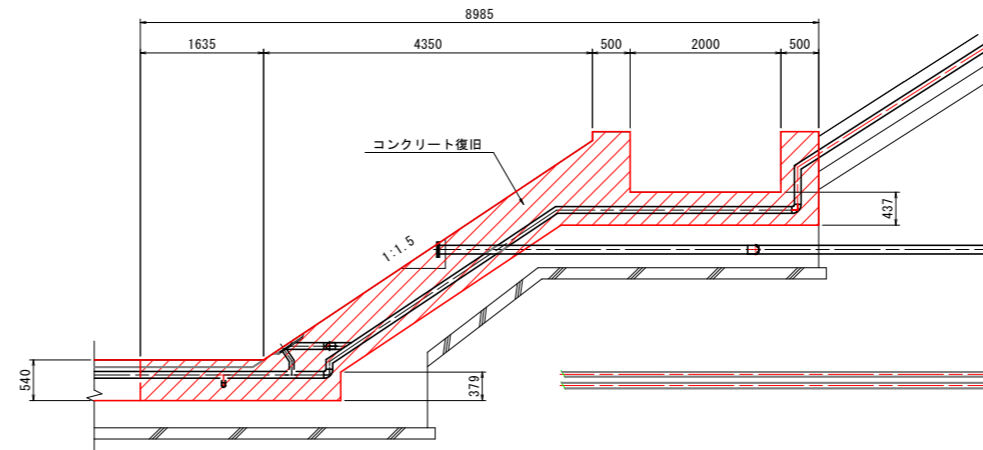
# 基礎工箱抜き復旧図(2)

断面図 S=1:50

4-4断面



5-5断面

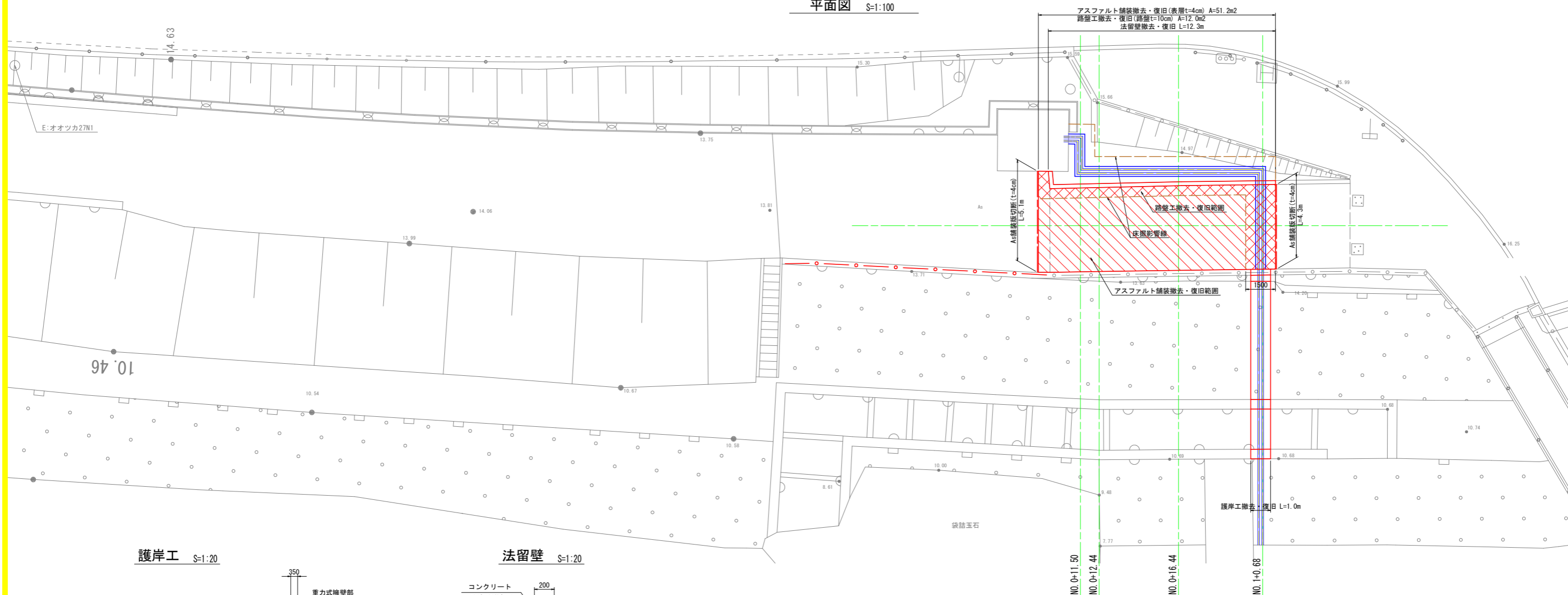


※箱抜き部の復旧形状については上部工との整合を図ること

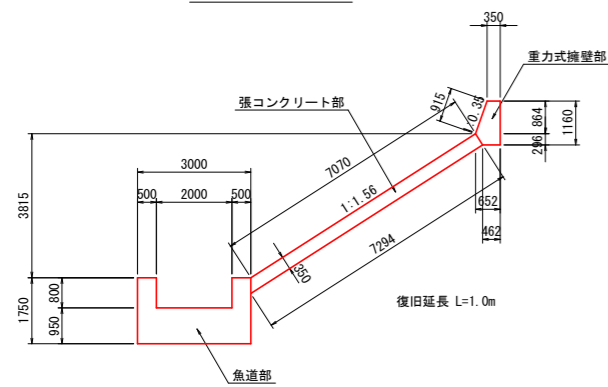
工事名	R6阿耕 長寿命化 井ノ口堰 下部工事 (掛い手確保型)		
路線名等	井ノ口堰地区		
工事箇所	阿南市桑野町		
図面名	基礎工箱抜き復旧図(2)		
縮尺	図示	図面番号	14 / 19
会社名			
事業者名	徳島県南部総合県民局農林水産部 (阿南)		

# 既設構造物撤去・復旧図(1)

平面図 S=1:100

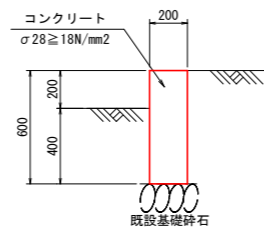


護岸工 S=1:20



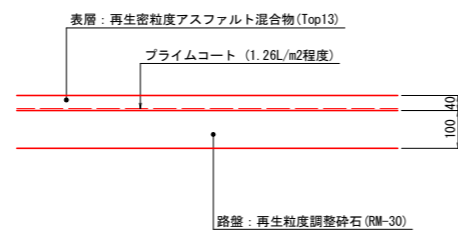
1.0m当り						
名称	規格	単位	重力式擁壁	張コンクリート	魚道	合計
コンクリート取壊し	無筋	m3	0.598	2.514	3.650	6.762
コンクリート	σ28 ≥ 18N/mm2	m3	0.598	2.514	3.650	6.762
型枠	一般構造物無筋	m2	2.075	7.420	5.100	14.595

法留壁 S=1:20

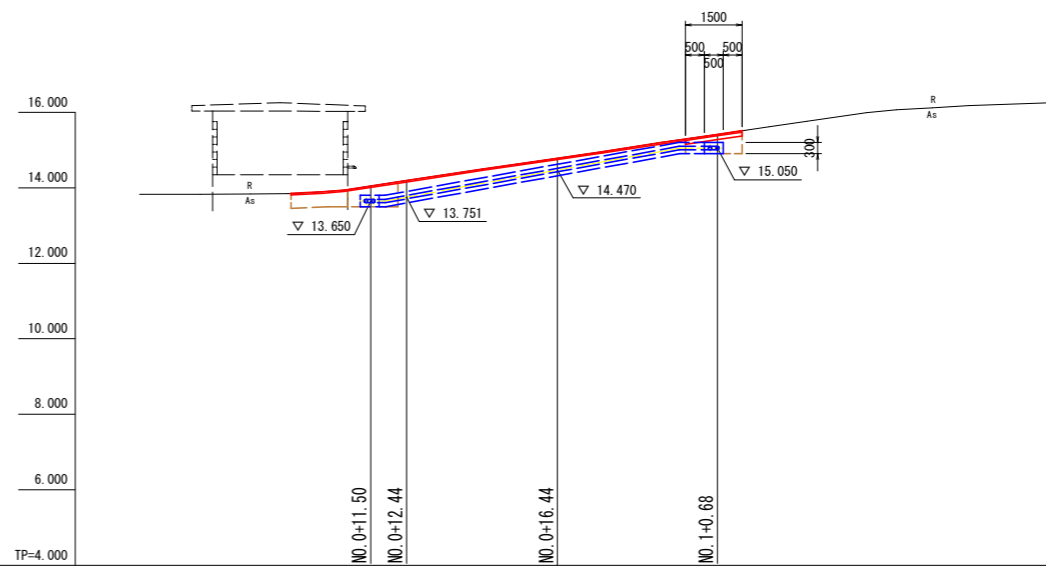


10.0m当り			
名称	規格	単位	数量
コンクリート取壊し	無筋	m3	1.200
コンクリート	σ28 ≥ 18N/mm2	m3	1.200
型枠	一般小型構造物	m2	12.000
目地材	瀝青質 t=10mm	m2	0.120

アスファルト舗装 S=1:10



縦断図 S=1:100



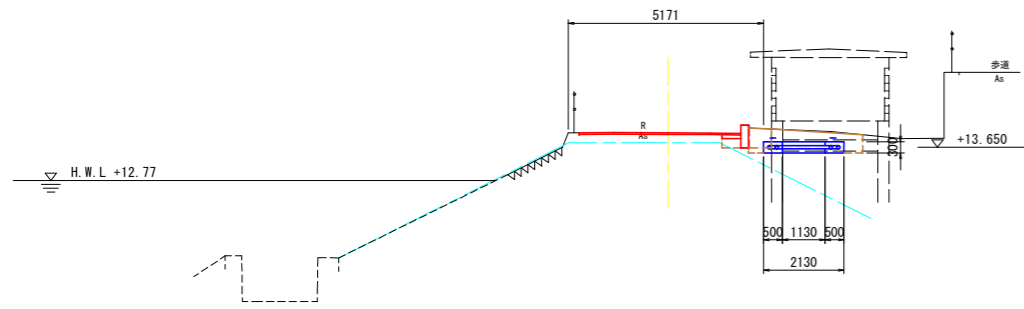
工事名	R6阿耕 長寿命化 井ノ口堰 下部工事 (B/A手確保型)		
路線名等	井ノ口堰地区		
工事箇所	阿南市桑野町		
図面名	既設構造物撤去・復旧図(1)		
縮尺	図示	図面番号	15 / 19
会社名			
事業者名	徳島県南部総合県民局農林水産部 (阿南)		



# 既設構造物撤去・復旧図(2)

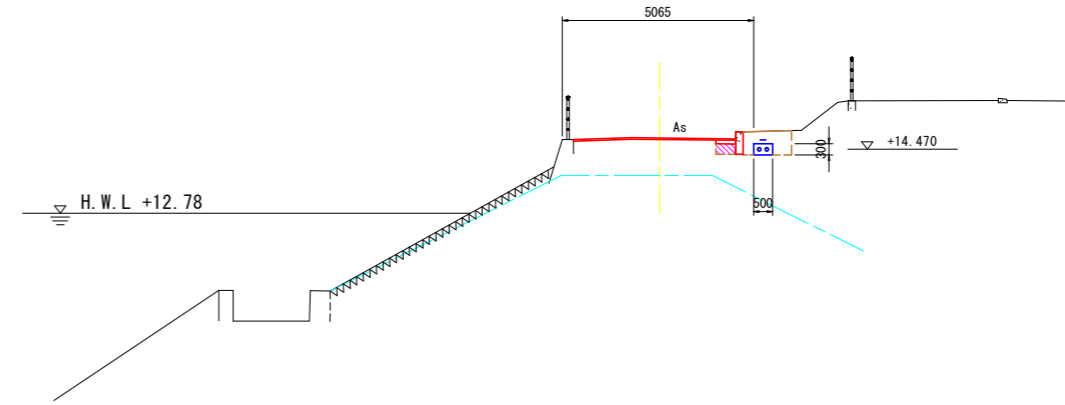
横断図 S=1:100

NO. 0+11.50



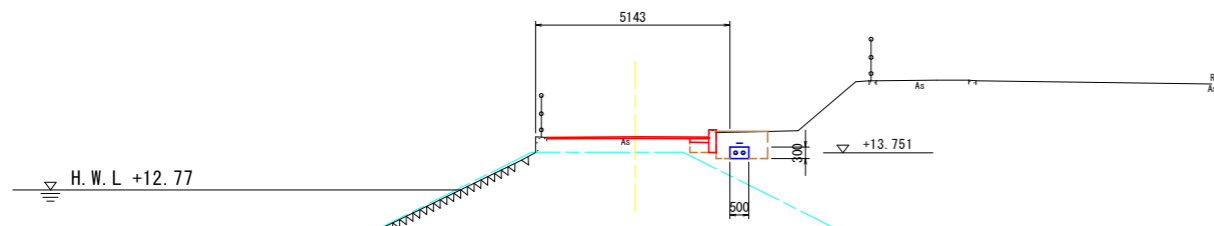
T.P. = +5.000

No. 0+16.44



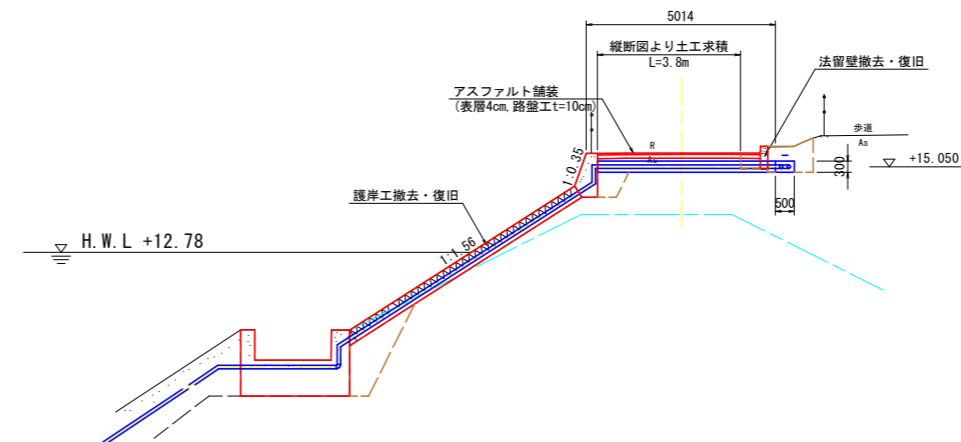
TP=5.000

NO. 0+12.44



TP=5.000

NO. 1+0.68

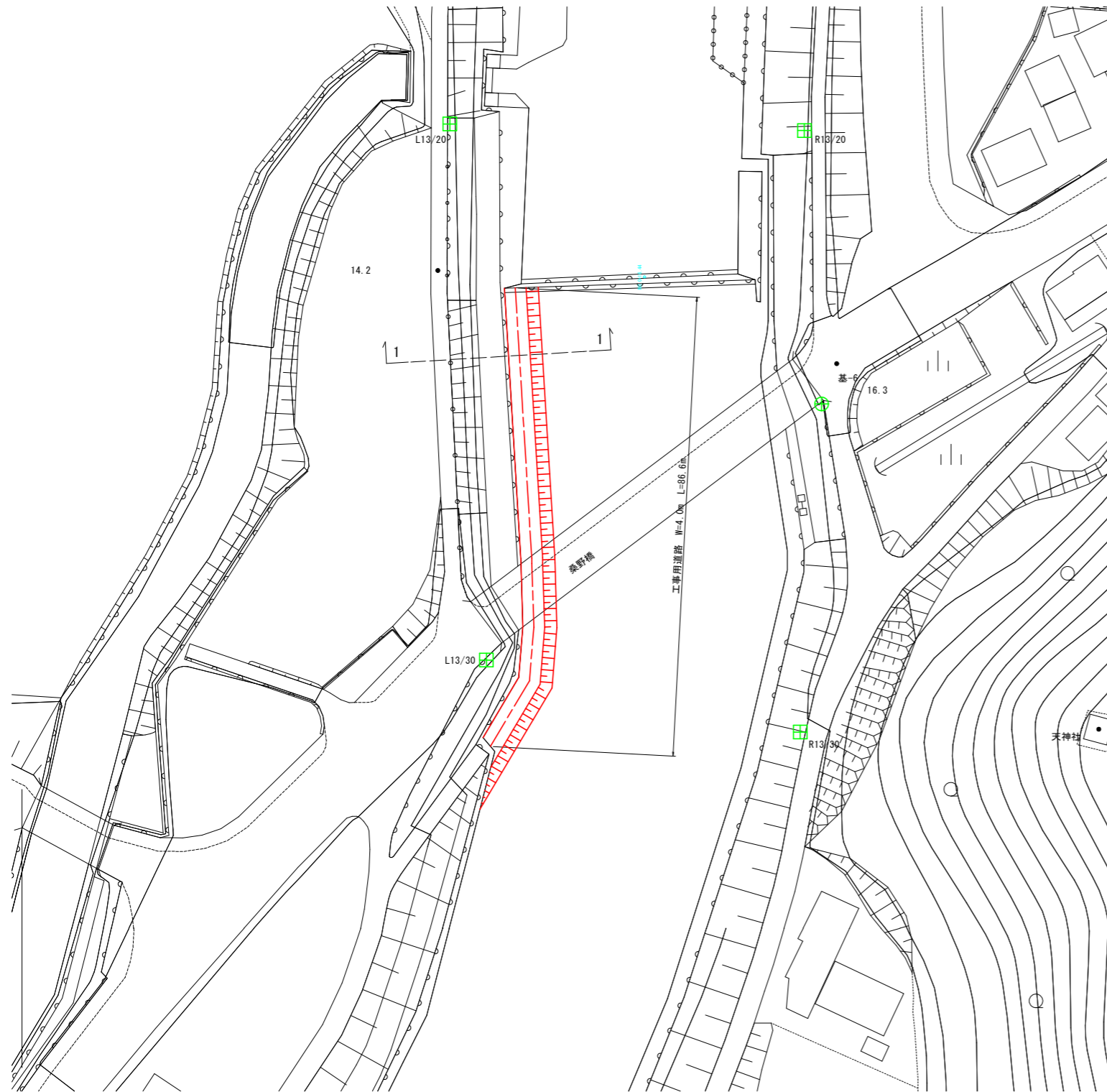


TP=5.000

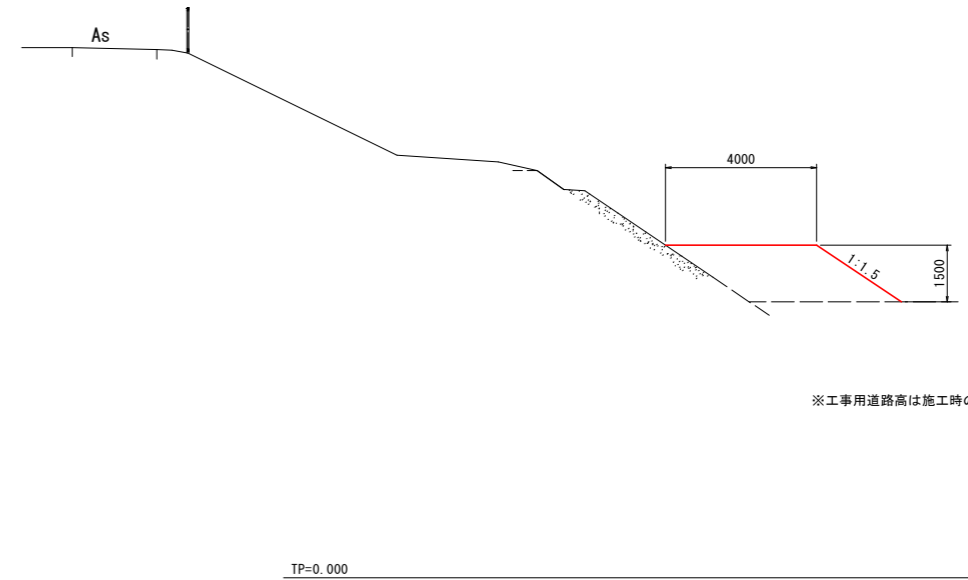
工事名	R6阿耕 長寿命化 井ノ口堰 下部工事 (掛い手確保型)		
路線名等	井ノ口堰地区		
工事箇所	阿南市桑野町		
図面名	既設構造物撤去・復旧図(2)		
縮尺	図示	図面番号	16 / 19
会社名			
事業者名	徳島県南部総合県民局農林水産部 (阿南)		

# 仮設道路計画図

平面図 S=1:500



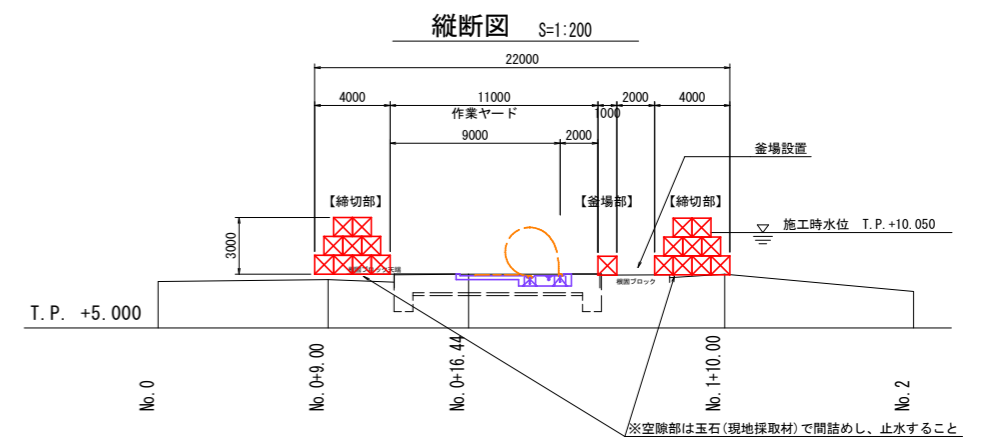
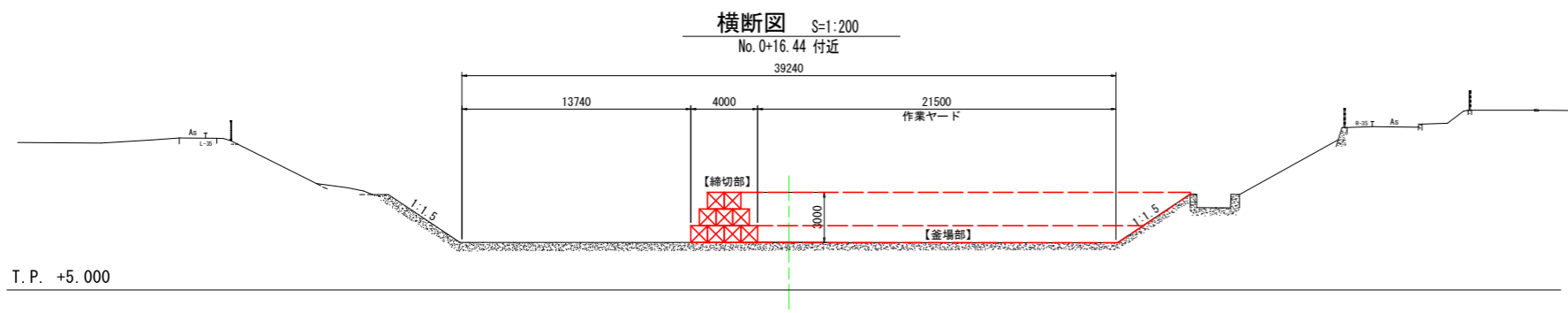
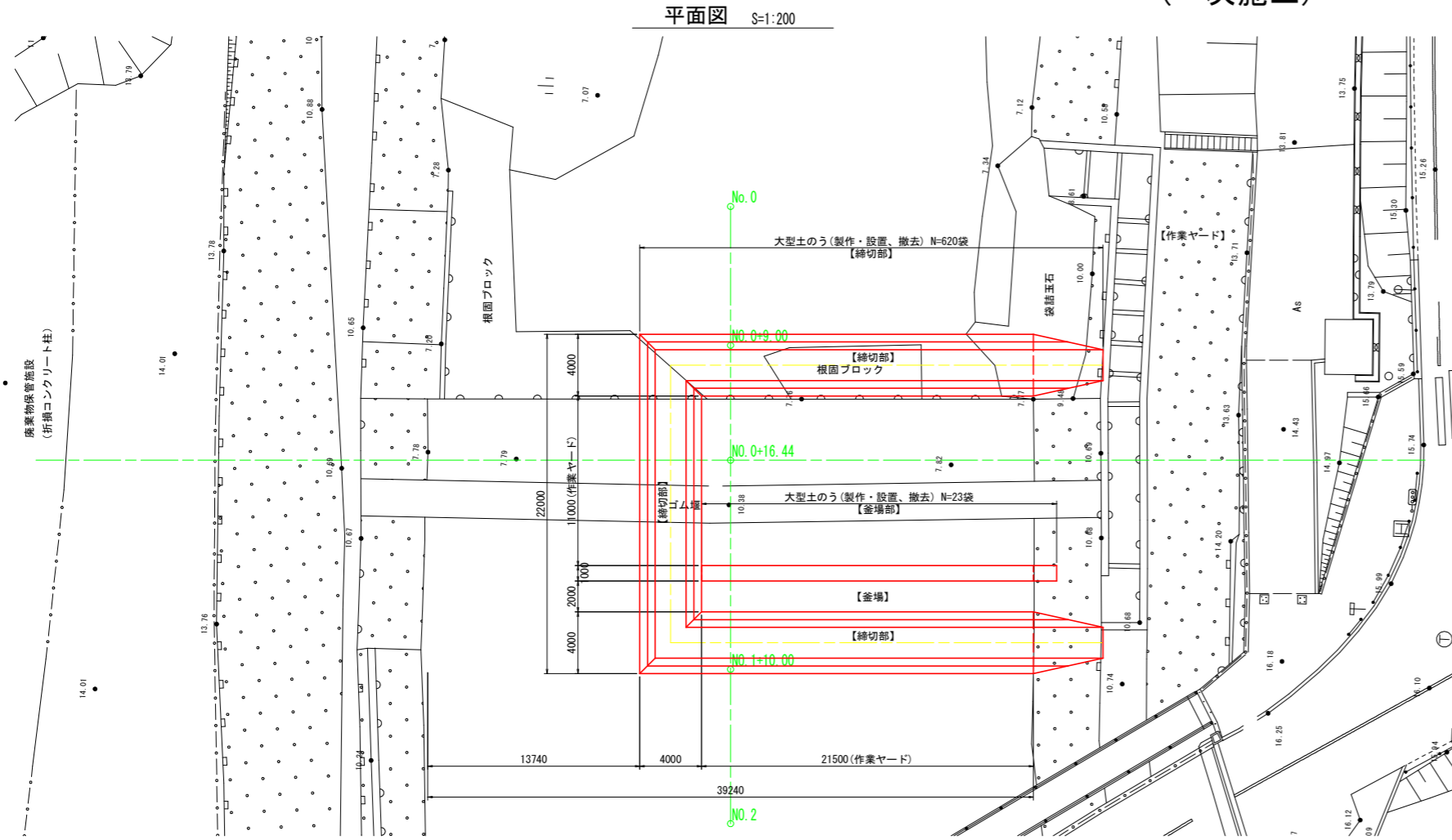
断面図 S=1:100



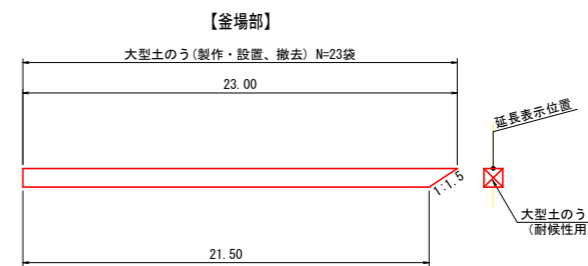
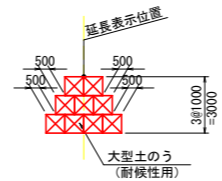
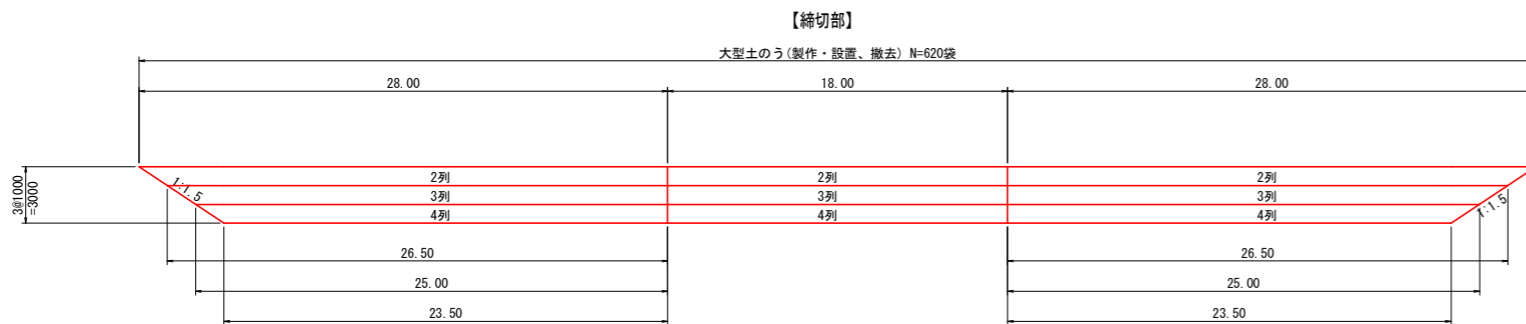
工事名	R6阿耕 長寿命化 井ノ口堰 下部工事 (掛い手確保型)		
路線名等	井ノ口堰地区		
工事箇所	阿南市桑野町		
図面名	仮設道路計画図		
縮尺	図示	図面番号	17 / 19
会社名			
事業者名	徳島県南部総合県民局農林水産部 (阿南)		

# 右岸仮設締切計画図

(一次施工)



## 大型土のう展開図 S=1:200

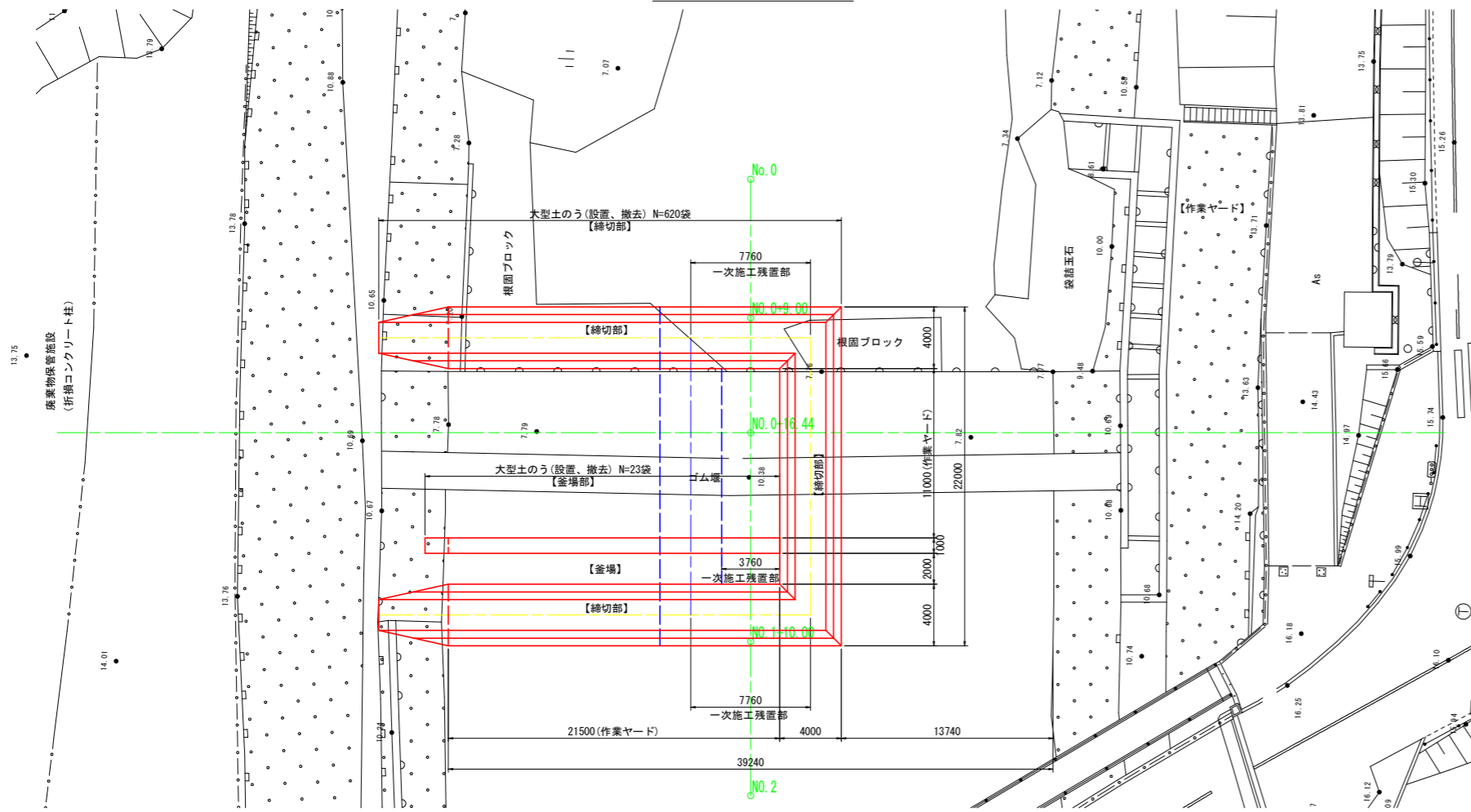


工事名	R6阿南 長寿命化 井ノ口堰 下部工事 (E&I手続済)		
路線名等	井ノ口堰地区		
工事箇所	阿南市桑野町		
図面名	右岸仮設締切計画図		
縮尺	1:200	図面番号	18 / 19
会社名			
事業者名	徳島県南部総合県民局農林水産部 (阿南)		

# 左岸仮設締切計画図

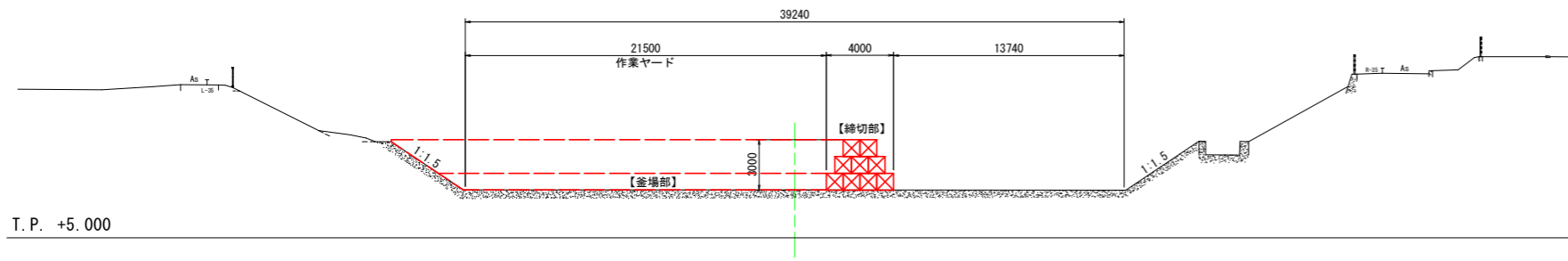
(二次施工)

平面図 S=1:200

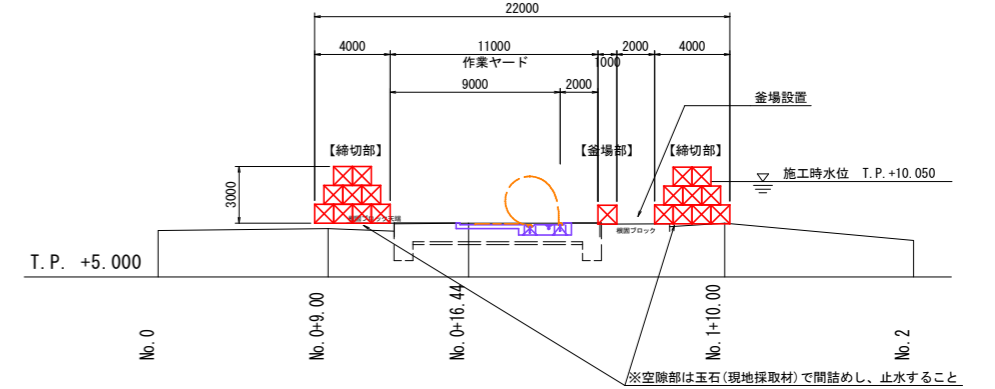


横断面図 S=1:200

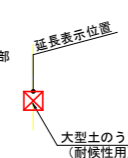
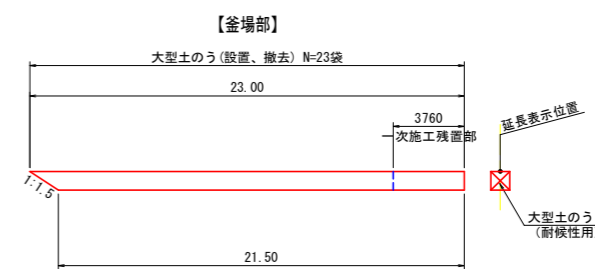
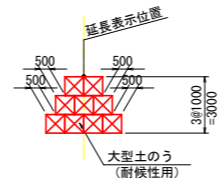
No. 0+16.44 付近



縦断面図 S=1:200



大型土のう展開図 S=1:200



工事名	R6阿耕 長寿命化 井ノ口堰 下部工事 (E&I手続保証)		
路線名等	井ノ口堰地区		
工事箇所	阿南市桑野町		
図面名	左岸仮設締切計画図		
縮尺	1:200	図面番号	19 / 19
会社名			
事業者名	徳島県南部総合県民局農林水産部 (阿南)		